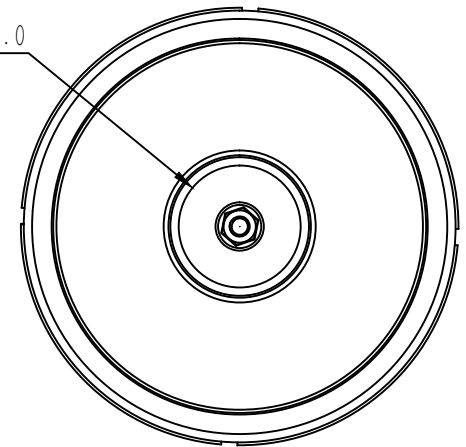
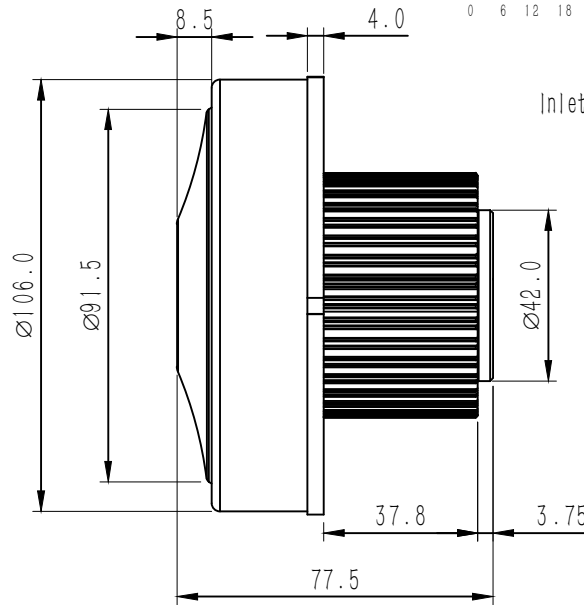
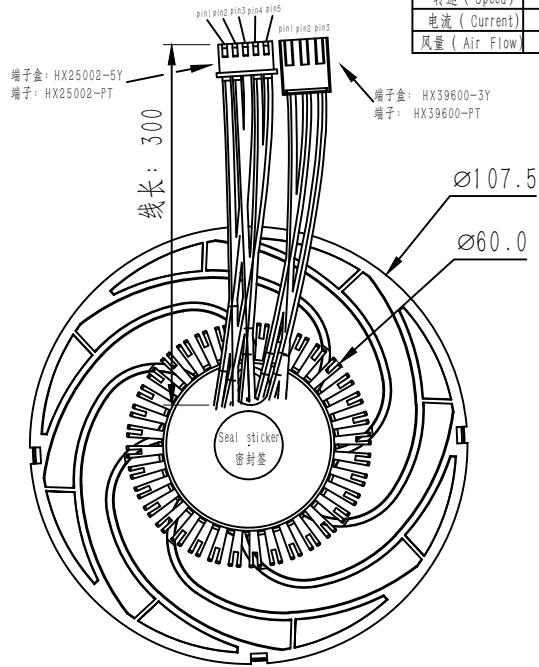
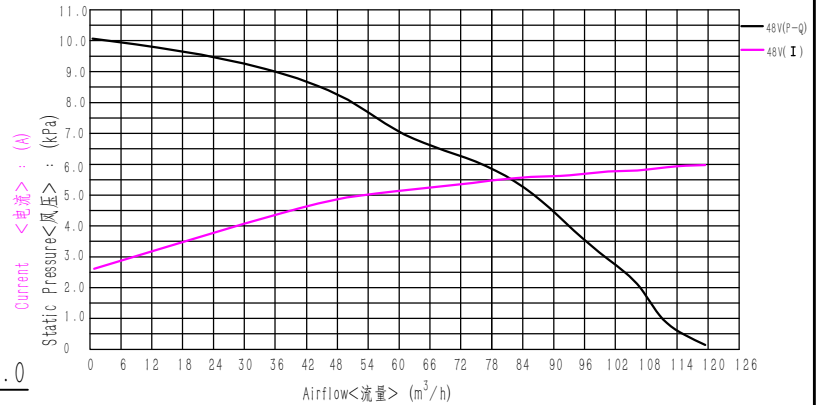


等级	一般公差 (±)		
	1	2	3
4以下	0.1	0.05	0.03
4 ~ 16	0.15	0.1	0.06
17 ~ 63	0.25	0.15	0.1
64 ~ 125	0.4	0.2	0.15
126 ~ 250	0.6	0.25	0.2
250以上	0.9	0.4	0.3

型号 (Part No)	WS10690-48-240-X300
电压 (Voltage)	48VDC
风口完全敞开 (Free-blowing)	
转速 (Speed)	25,000 ± 10% rpm
电流 (Current)	6.0 ± 10% A
风量 (Air Flow)	120 ± 10% m³/h
风口完全闭合 (At static pressure)	
转速 (Speed)	29,000 ± 10% rpm
电流 (Current)	2.75 ± 15% A
风压 (Air Pressure)	10.0 ± 10% kPa
额定工作点 <At Working Point>	
风压 <Air pressure>	7 kPa
转速 (Speed)	26,000 rpm ± 10%
电流 (Current)	5.5 ± 15% A
风量 (Air Flow)	67 ± 10% m³/h

SYM.	DATE	ECN NO.	DESCRIPTION	DWN.	CHKD.	APPD.

Wiring diagram		接线顺序	
HX25002-5Y			
Pin 1	26AWG	Red	红色 +5V
Pin 2	26AWG	Purple	紫色 Hall A
Pin 3	26AWG	Green	绿色 Hall B
Pin 4	26AWG	Grey	灰色 Hall C
Pin 5	26AWG	Black	黑色 GND
HX39600-3Y			
Pin 1	20AWG	Yellow	黄色 Phase A
Pin 2	20AWG	Blue	蓝色 Phase B
Pin 3	20AWG	White	白色 Phase C



设计	李泽	标准化	
DESIGNED	张红波	NORMALIZED	余首林
校对	张红波	审核	刘雪波
COLLATED		CHECKED	
工艺		批准	
CRAFT		APPROVED	

总成件号 ASSEMBLY PART NO.:					件号 PART NO.:	
WS10690-48-240-X300					WS10690-48-240-X300	
总成件名 ASSEMBLY PART NAME:					件名 PART NAME:	
WS10690-48-240-X300 总装图					WS10690-48-240-X300 总装图	
单位	数量	重量	比例	版本	材料 MATERIAL:	
UNIT	QTY	WEIGHT	SCALE	REV.		
mm						
页面 SHEET: OF 1 1					投影法 PROJECTION:	
					第一角法	

版权声明：以上公开资料属宁波东莱机电有限公司所有。此图纸仅用于工程信息。未经宁波东莱机电有限公司允许，相关资料不可使用，也不可用于生产目的。

**Wonsmart**  
 宁波东莱机电有限公司  
 NINGBO WONSMART MOTOR FAN CO., LTD

记号 SYMBOL: ◇—关键尺寸 (KEY DIMENSION); △—1...版本变更尺寸 (REV. MODIFY DIMENSION).