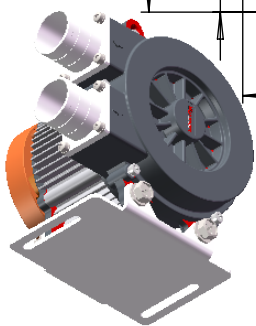
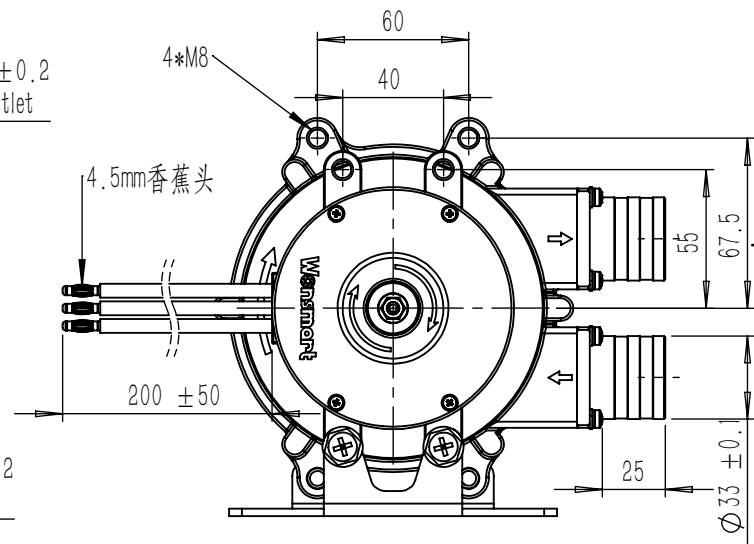
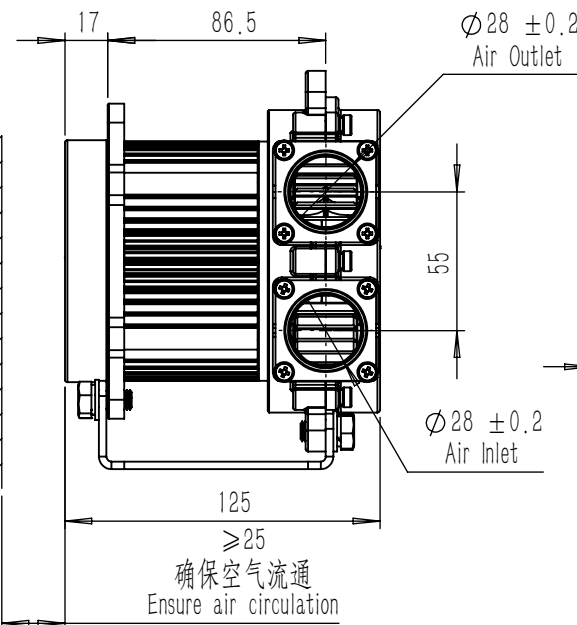
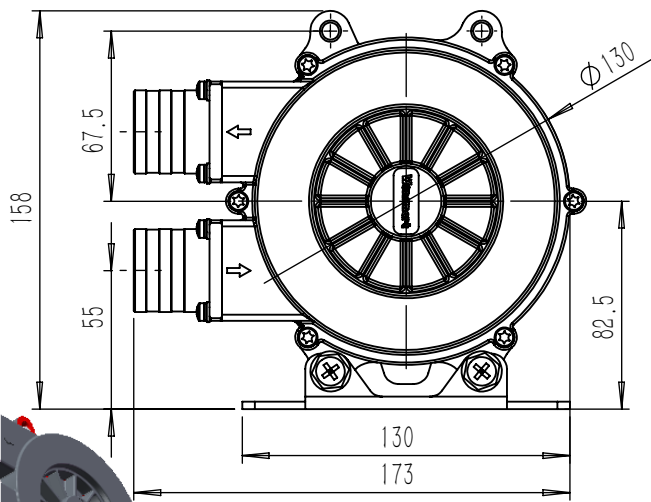
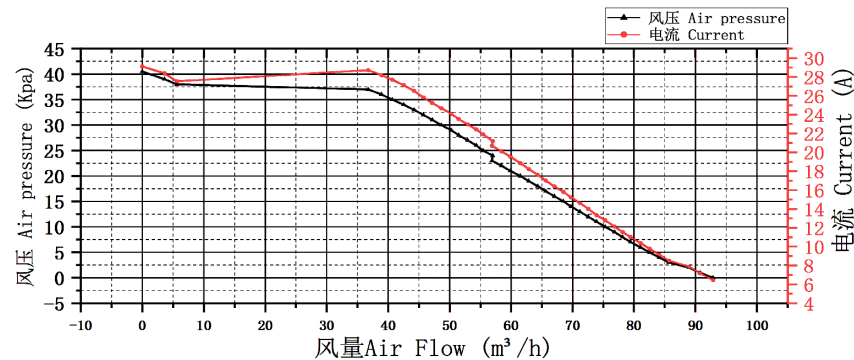


型号<Part No>	WS145120-48-170-S200
电压<Voltage>	48VDC±10%
风口完全敞开<At Free Blowing>	
转速<Speed>	1750RPM±5%
电流<Current>	6.5A±20%
风量<Air Flow>	92m³/h±10%
风口完全封闭<At Static Pressure>	
转速<Speed>	1520RPM±5%
电流<Current>	29A±10%
风压<Air Pressure>	40Kpa±10%
额定工作点<At working Point>	
风压<Air Pressure>	18.0Kpa
转速<Speed>	16850RPM±5%
电流<Current>	17.5A±10%
风量<Air Flow>	63m³/h±10%
推荐驱动器<Drive>	WS4830ZX01V01-SRP033
工作温度/湿度<Operating environmental temperature humidity>	
	-20℃~+80℃ ≤90%RH without condensation
储存温度/湿度<Storage temperature humidity>	
	-40℃~+80℃ ≤90%RH without condensation

修订				
区域	修订	说明	日期	通过
	1	首版发行	2024-05-08	Frank Yu



受控文件
2024-05-08

设计 DESIGNED	余首林	标准化 NORMALIZED	总成件号 ASSEMBLY PART NO.:			件号 PART NO.:
校对 COLLATED		审核 CHECKED	WS145120-48-170-S200规格书			件名 PART NAME.:
工艺 CRAFT		批准 APPROVED	总成件名 ASSEMBLY PART NAME.:			材料 MATERIAL.:
 宁波东莱机电有限公司 NINGBO WONSMART CO., LTD			单位 UNIT	数量 QTY	重量 WEIGHT	比例 SCALE
			mm	—		1:2
			版本 REV.	A/0		投影法 PROJECTION:
页面 SHEET:			OF	1	1	

版权声明：以上公开资料属宁波东莱机电有限公司所有。此图纸仅用于工程信息。未经宁波东莱机电有限公司允许，相关资料不可使用，也不可用于生产目的。