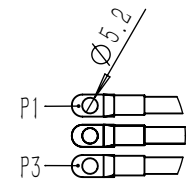
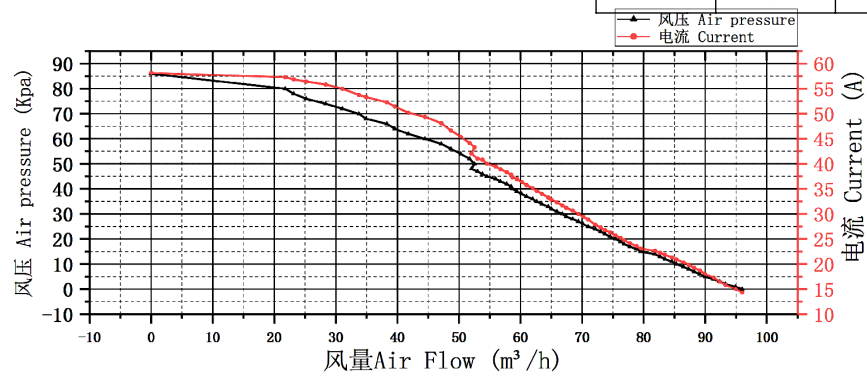


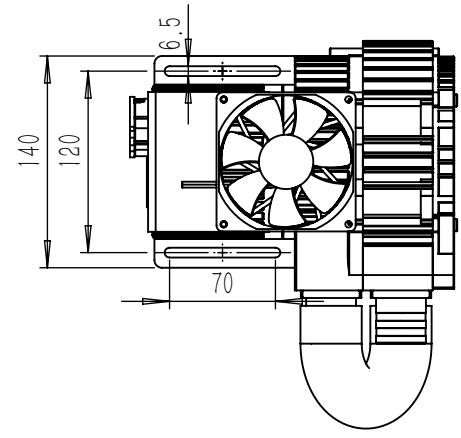
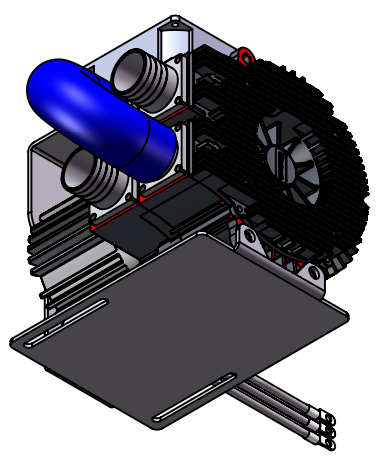
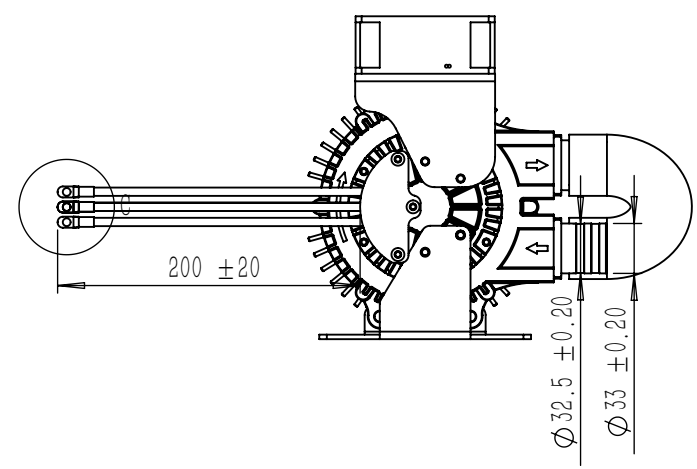
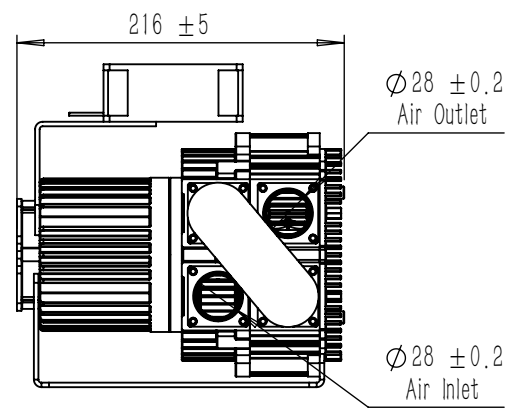
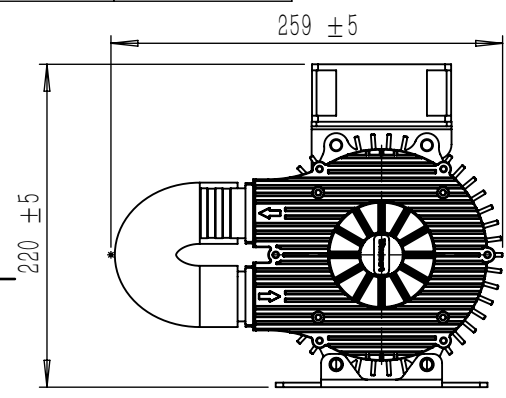
型号<Part No>	WS145140-48-170-S200
电压<Voltage>	48VDC
风口完全敞开<At Free Blowing>	
转速<Speed>	18000RPM±5%
电流<Current>	14.5A±10%
风量<Air Flow>	95m³/H±10%
风口完全封闭<At Static Pressure>	
转速<Speed>	14500RPM±5%
电流<Current>	58A±10%
风压<Air Pressure>	86kpa±10%
额定工作点<At working Point>	
风压<Air Pressure>	42Kpa
转速<Speed>	16600RPM±3%
电流<Current>	38.5A±10%
风量<Air Flow>	57m³/H±10%
推荐驱动器<Driver>	暂无, 正在开发中.....
工作温度/湿度<Operating environmental temperature humidity>	-20℃~+60℃ ≤90%RH without condensation
储存温度/湿度<Storage temperature humidity>	-40℃~+80℃ ≤90%RH without condensation

修订				
区域	修订	说明	日期	通过
	1	草稿发行	2025-02-14	Frank Yu



Wiring diagram 接线顺序 (200mm)			
SC10-5			
Pin 1 Yellow 黄色	Phase U		
Pin 2 Blue 蓝色	Phase V		
Pin 3 White 白色	Phase W		

局部视图 C
比例 2 : 5



设计 DESIGNED		标准化 NORMALIZED		总件号 ASSEMBLY PART NO.:	件号 PART NO.:
校对 COLLATED		审核 CHECKED		WS145140-48-170-S200规格书初版	
工艺 CRAFT		批准 APPROVED		总件名 ASSEMBLY PART NAME:	件名 PART NAME:

Wonsmart
宁波东莱机电有限公司
NINGBO WONSMART CO., LTD

单位 UNIT	数量 QTY	重量 WEIGHT	比例 SCALE	版本 REV.	材料 MATERIAL:
mm	—		1:5	A/0	
页面 SHEET:	OF	1	1	投影法 PROJECTION:	第一角法

版权声明: 以上公开资料属宁波东莱机电有限公司所有。此图纸仅用于工程信息。未经宁波东莱机电有限公司允许, 相关资料不可使用, 也不可用于生产目的。