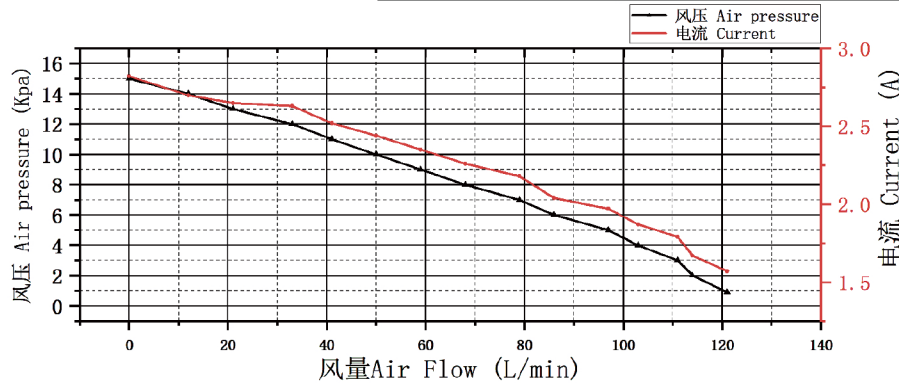


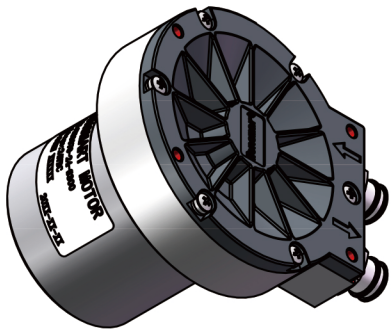
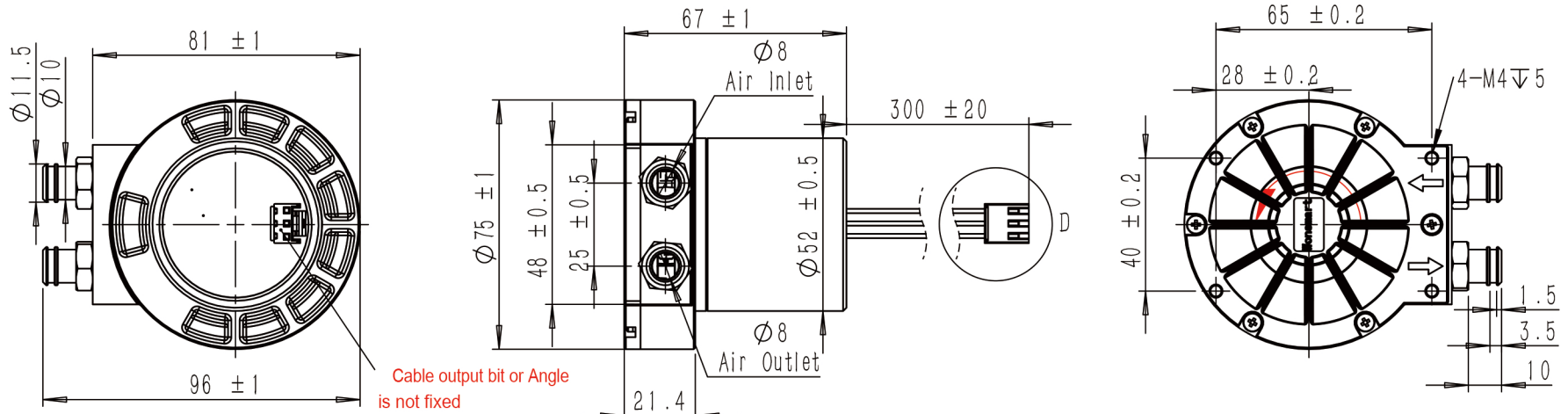
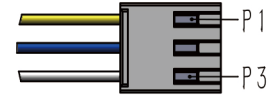
等级	一般公差(±)		
	1	2	3
4以下	0.1	0.05	0.03
4~16	0.15	0.1	0.06
17~63	0.25	0.15	0.1
64~125	0.4	0.2	0.15
126~250	0.6	0.25	0.2
250以上	0.9	0.4	0.3

型号<Part No>	WS9070-24-S300
电压<Voltage>	24VDC
风口完全敞开<At Free Blowing>	
转速<Speed>	2850RPM±5%
电流<Current>	1.7A±15%
风量<Air Flow>	120L/min±10%
风口完全封闭<At Static Pressure>	
转速<Speed>	2850RPM±5%
电流<Current>	3A±20%
风压<Air Pressure>	15.0Kpa±10%
额定工作点<At working Point>	
风压<Air Pressure>	7.0Kpa
转速<Speed>	2750RPM±3%
电流<Current>	2.2A±20%
风量<Air Flow>	75L/min±10%
推荐驱动器<Driver>	WS4820ZX01V01-SRPO39
工作温度/湿度<Operating environmental temperature/humidity>	-20℃~+60℃ <90%RH
储存温度/湿度<Storage temperature/humidity>	-30℃~+70℃ <90%RH

修订				
区域	修订	说明	日期	通过
	1	首版发行	2022-12-14	Frank Yu



Wiring diagram 接线顺序 (300mm)			
HX39600-3Y or 3.5mm香蕉头			LJX023
Pin 1 Yellow 黄色	Phase U		
Pin 2 Blue 蓝色	Phase V		
Pin 3 White 白色	Phase W		



**受控文件**  
2022-12-14

设计 DESIGNED	余首林	标准化 NORMALIZED		总件号 ASSEMBLY PART NO.:	WS9070-24-S300 规格书	件号 PART NO.:	WS9070-24-S300 规格书
校对 COLLATED		审核 CHECKED		总件名 ASSEMBLY PART NAME:		件名 PART NAME:	
工艺 CRAFT		批准 APPROVED		单位 UNIT	mm	数量 QTY	—
 宁波东莱机电有限公司 NINGBO WONSMART CO., LTD				重量 WEIGHT		比例 SCALE	
				版本 REV.	A/0	材料 MATERIAL:	
				页面 SHEET:	OF 1 1	投影法 PROJECTION:	第一角法

版权声明：以上公开资料属宁波东莱机电有限公司所有。此图纸仅用于工程信息。未经宁波东莱机电有限公司允许，相关资料不可使用，也不可用于生产目的。