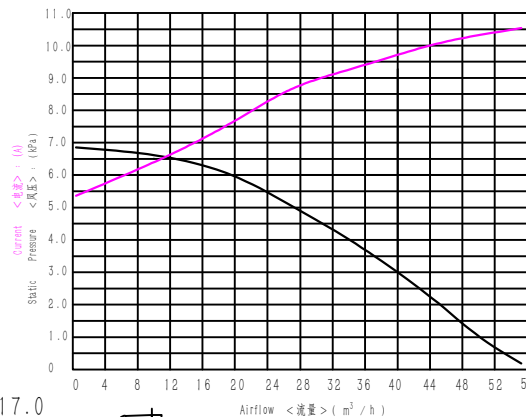


等级 尺寸	一般公差(±)		
	1	2	3
4以下	0.1	0.05	0.03
4~16	0.15	0.1	0.06
17~63	0.25	0.15	0.1
64~125	0.4	0.2	0.15
126~250	0.6	0.25	0.2
250以上	0.9	0.4	0.3

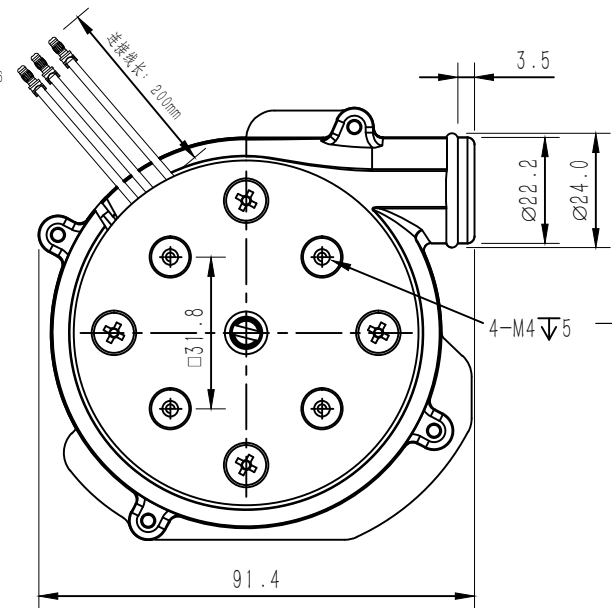
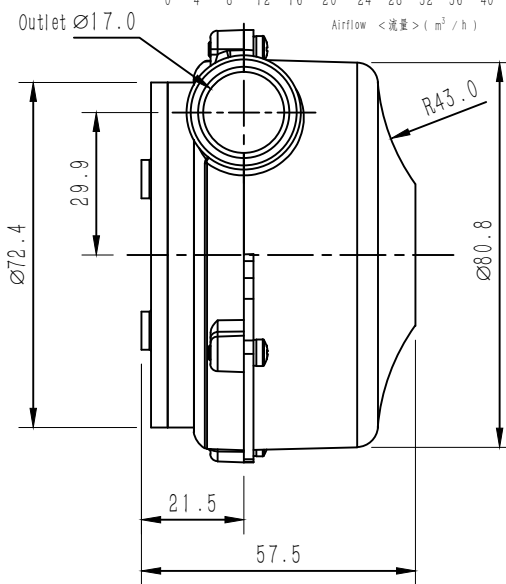
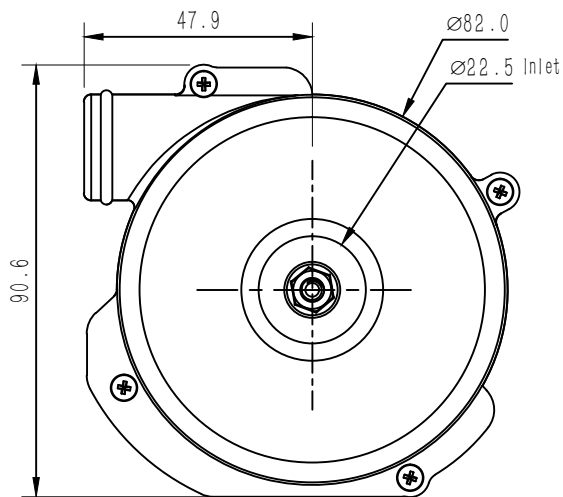
型号 (Part No)	WS9250-12-240-S200
电压 (Voltage)	12VDC
风口完全散开 (Free-blowing)	
转速 (Speed)	23,000 ± 10% rpm
电流 (Current)	10.5 ± 10% A
风量 (Air Flow)	55 ± 10% m³/h
风口完全闭合 (At static pressure)	
转速 (Speed)	28,000 ± 10% rpm
电流 (Current)	5.3 ± 15% A
风压 (Air Pressure)	7.0 ± 10% kPa
额定工作点 <At Working Point>	
风压 <Air pressure>	5 kPa
转速 (Speed)	24,000 rpm ± 10%
电流 (Current)	8.5 ± 15% A
风量 (Air Flow)	25 ± 10% m³/h

SYM.	DATE	ECN NO.	DESCRIPTION	DWN.	CHKD.	APPD.



— 12V(φ)
— 12V(I)

Wiring diagram 接线顺序		
Yellow	黄色	Phase U
Blue	蓝色	Phase v
White	白色	Phase W



设计 DESIGNED	李泽	标准化 NORMALIZED	
校对 COLLATED	张红波	审核 CHECKED	余首林
工艺 CRAFT		批准 APPROVED	刘雪波

总成件号 ASSEMBLY PART NO.:				件号 PART NO.:	
WS9250-12-240-S200					
总成件名 ASSEMBLY PART NAME:				件名 PART NAME:	
WS9250-12-240-S200总装图					
单位 UNIT	数量 QTY	重量 WEIGHT	比例 SCALE	版本 REV.	材料 MATERIAL:
mm					
页面 SHEET: OF 1 1				投影法 PROJECTION: 第一角法	

版权声明：以上公开资料属宁波东莱机电有限公司所有。此图纸仅用于工程信息。未经宁波东莱机电有限公司允许，相关资料不可使用，也不可用于生产目的。

Wonsmart
宁波东莱机电有限公司
NINGBO WONSMART MOTOR FAN CO., LTD