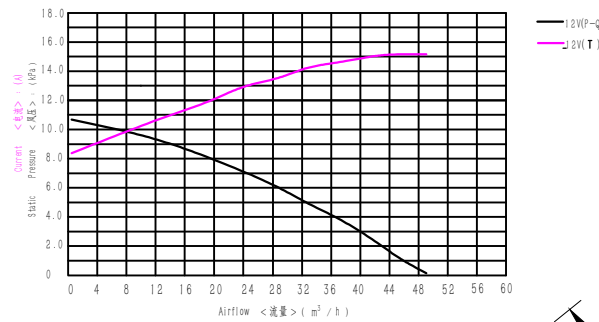


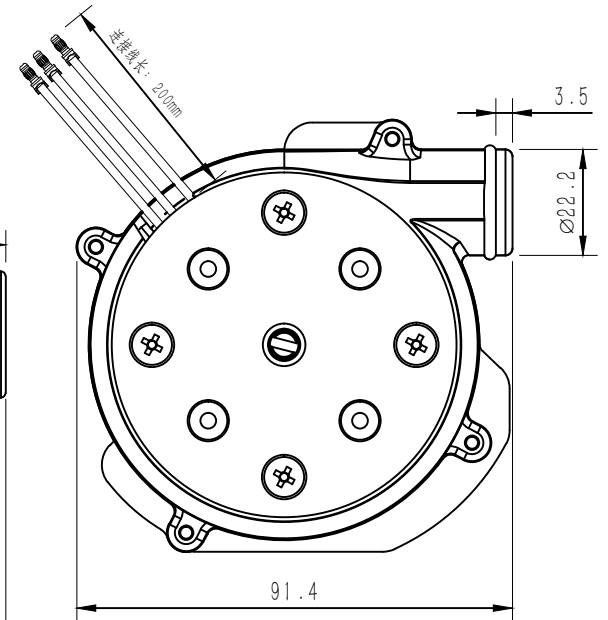
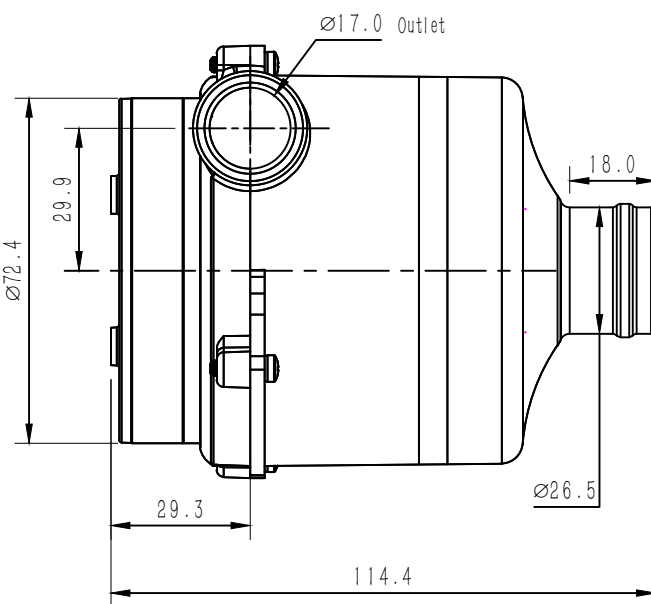
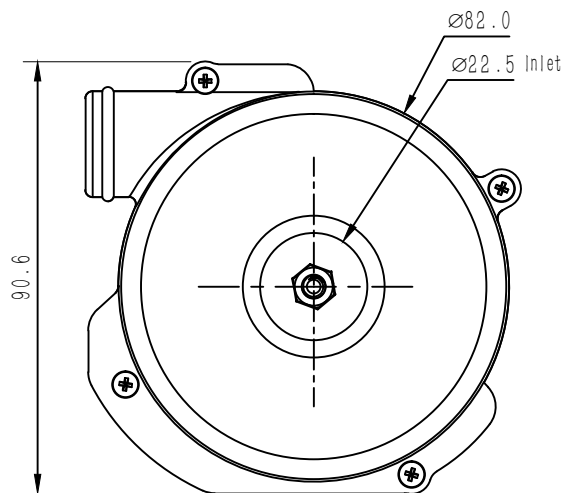
等级 尺寸	一般公差(±)		
	1	2	3
4以下	0.1	0.05	0.03
4~16	0.15	0.1	0.06
17~63	0.25	0.15	0.1
64~125	0.4	0.2	0.15
126~250	0.6	0.25	0.2
250以上	0.9	0.4	0.3

型号<Part No>	WS9290B-12-220-S200
电压<Voltage>	12VDC
风口完全敞开 At Free Blowing >	
转速<Speed>	22,000±10%rpm
电流<Current>	15.0±10%A
风量<Air flow>	50±10% M^3/h
风口完全封闭 At Static Pressure >	
转速<Speed>	25,000±10%rpm
电流<Current>	8.0±15%A
风压<Air pressure>	10.5±10%kPa
额定工作点 At Working Point >	
风压<Air pressure>	7.0kPa
转速<Speed>	23,000±10%rpm
电流<Current>	12.5±10%A
风量<Air flow>	24±10% M^3/h

SYM.	DATE	ECN NO.	DESCRIPTION	DWN.	CHKD.	APPD.



Wiring diagram接线顺序		
Yellow	黄色	Phase U
Blue	蓝色	Phase V
White	白色	Phase W



设计 DESIGNED	李泽	标准化 NORMALIZED		总成件号 ASSEMBLY PART NO.:	件号 PART NO.:
校对 COLLATED	张红波	审核 CHECKED	余首林	WS9290B-12-220-S200	
工艺 CRAFT		批准 APPROVED	刘雪波	总成件名 ASSEMBLY PART NAME:	件名 PART NAME:
				WS9290B-12-220-S200 总装图	

单位 UNIT	数量 QTY	重量 WEIGHT	比例 SCALE	版本 REV.	材料 MATERIAL:
	mm				
页面 SHEET: OF 1 1					投影法 PROJECTION: 第一角法

Wonsmart
宁波东莱机电有限公司
NINGBO WONSMART MOTOR FAN CO., LTD

版权声明：以上公开资料属宁波东莱机电有限公司所有。此图纸仅用于工程信息。未经宁波东莱机电有限公司允许，相关资料不可使用，也不可用于生产目的。